

Lampada da esterno senza sensore

L 10

nero
EAN 4007841 084752
Art. n. 084752



Max. 15 W



IP44



Außenleuchte



CE

3 years

Herstellergarantie



Plastikfreie Verpackung



Energie sparen

Descrizione del funzionamento

Dove nostalgia e modernità si incontrano. Lampada da parete L 10 dal design nostalgico e la linea moderna. Idonea a lampadine E27 a scelta (non comprese). Semplice montaggio grazie alle ridotte operazioni di avvitamento. Con pellicola riflettente integrata sotto il coperchio per un'illuminazione ottimale. Fornitura con imballaggio senza plastica.

Dati tecnici

Dimensioni (lung. x largh. x alt.)	224 x 175 x 242 mm
Con lampadina	No
Garanzia del produttore	3 anni
Con telecomando	No
Variante	nero
VPE1, EAN	4007841084752
Applicazione, luogo	Esterno
Applicazione, locale	ingressi di abitazioni, Cortili e passi carrai, perimetro della casa, terrazzi / balconi
colore	nero
incl. foglio con numero civico	No
Luogo di montaggio	Parete
Resistenza agli urti	IK03

Grado di protezione	IP44
Classe di protezione	II
Temperatura ambiente	-20 – 40 °C
Materiale dell'involucro	Plastica
Materiale della copertura	Plastica strutturata
Potenza	15 W
Lampadina sostituibile	Lampada standard
Zoccolo	E27
Funzione luce di base	No
Collegamento in rete	Sì
Collegamento in rete via	Cavo

<https://www.steinel.de>

Con riserva di modifiche tecniche

04.2024 Pagina 1 da 2

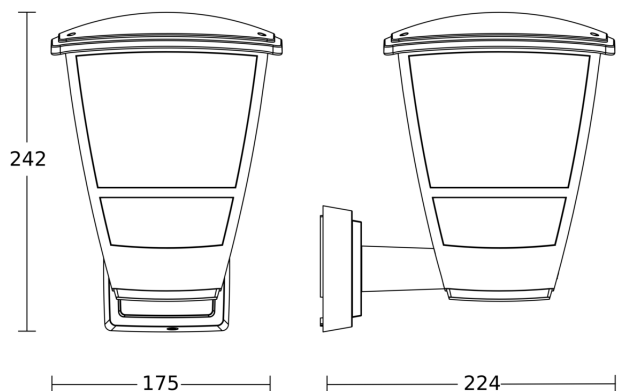
Lampada da esterno senza sensore

L 10

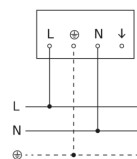
nero
EAN 4007841 084752
Art. n. 084752



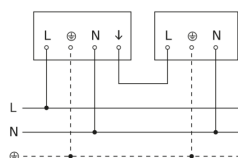
Disegno



Schema elettrico Master



Schema elettrico Master-Slave collegamento in rete



Schema elettrico Master-Master collegamento in rete

